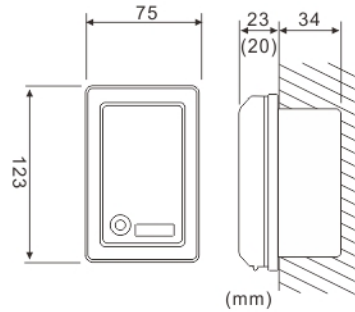


高級型控制電鎖

LK-310 (埋入式)

- 金屬外殼LED指示燈 (1只LED或2只LED或無LED依需求可指定)。
- 內附TAMPER SWITCH (容量1A/125VAC)。
- 19梅花鎖 (容量3A/125VAC)，定位式或反彈式鎖頭，依需求可指定。
- 適用於防盜主機控制、巡邏箱、捲門等控制。



控制電鎖

- LK-305A** (不銹鋼蓋板, 定位式)
- LK-305B** (不銹鋼蓋板, 反彈式)
- LK-305C** (不銹鋼蓋板, 附電鈴開關)

- 金屬外殼LED指示燈
- 內附TAMPER SWITCH (容量1A/125VAC)
- 19 梅花鎖 (容量3A/125AC)

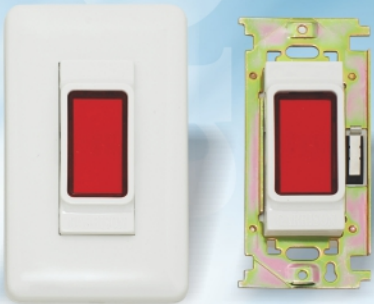
LK-305D (塑膠蓋板)



LK-305E (塑膠蓋板, 附大型電鈴開關)



LK-4500A (塑膠蓋板)



LK-4500AT (不鏽鋼蓋板)



緊急押扣開關

- 輸出接點：NO或NC (1A/125VAC) 一組或二組獨立接點，可選配
- 具面板保護開關 (TAMPER SWITCH)，容量1A/125VAC，可選配

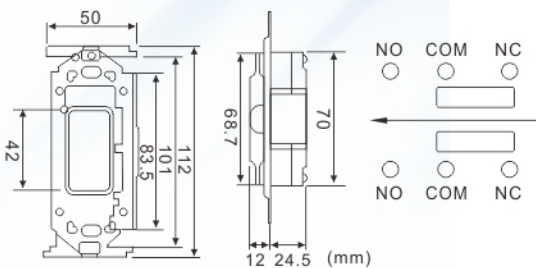
LK-4700A (防滴型押扣)

- 輸出接點：NO接點



LK-4600A

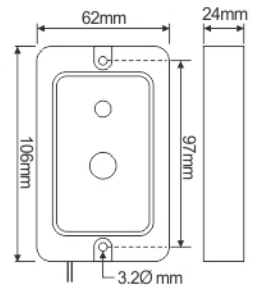
- 輸出接點：NO/NC接點
- 復歸式 (Push on) 及二段式 (ON/OFF) 兩種



拉線式緊急押扣開關

LK-4800A

- 雙重緊急押扣裝置，可拉/可按，安全可靠。
- LED指示燈顯示，動作時附蜂鳴器。
- 使用電源：DC12V
- 消耗電流：待機10mA，動作中40mA(Max.)
- 輸出接點：NC/NO接點。
- LED顯示：待機時亮紅燈，警報動作為閃爍。
- 警報聲音：間歇性蜂鳴聲(嗶..嗶..)
- 警報解除：再拉一次或再按一次即解除。
- 拉繩長度：52cm



振動感應器

SS-040

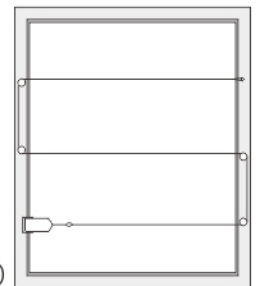
- 裝設位置：門、玻璃櫥窗、木板牆、欄杆。
- 偵測方式：振動感應
- 振壓可調：5g~25g



拉力開關

PS-99

- 裝設位置：門窗、通風口(氣窗)、屋頂、圍牆。
- 偵測方式：微動開關式偵測，拉線，剪線。
- 接點容量：NC, NO(1A/30VDC)
- 動作拉力：2Kg
- 拉線拉力：20Kg
- 外型尺寸：96x30x30mm



(安裝例)

電源供應器

LK-1001A

- 使用電源：AC110V
- 輸出容量：DC12V, 1.5A
內附自動充放電電路
- 配合電池：1.2AH~6AH/12V
- 外型尺寸：225Wx320Lx82Dmm



電源供應器

EP-5A

- 使用電源：AC110V
- 輸出容量：DC12V, 5A(最大)
- 電源變壓器容量：16VAC/85VA
- 正常輸出電壓：DC13.8V
- 充電截止電壓：DC13.8V
- 放電輸出截止電壓：DC11V
- 外型尺寸：225Wx320Lx82Dmm